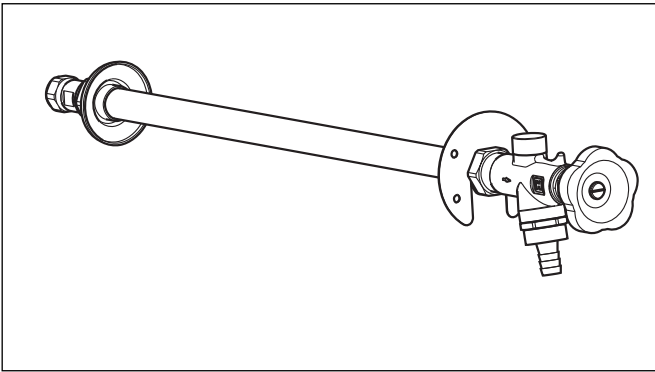


V4710 Alwa-Fagymentes Falicsap

ADATLAP



Felépítés

A falicsap az alábbi részekből áll:

- Szeleptest külső menetes csatlakozóval DIN ISO 228/1 szerint épületen belül beépítve
- Szelepbetét max. 450mm falszélességre
- Visszacsapó szelep és légbeszívó szelep
- Roppantógyűrűs csatlakozás
- Fali rögzítő lemez

Anyagok

- Szelepház: sárgaréz
- Külső csaptest: króm bevonatos réz
- Kézikerék: Műanyag
- Rézcső DIN EN 1057 szerint
- EPDM tömítések

Alkalmazás

A fagymentes kültéri falicsap normál elzáró szerelvényként használható épületek falon kívüli ivóvíz kiépítéseinél. A csap a külső oldalon, míg az elzáró rész a fal belső oldalán, fagyvédett helyen található. A csap légbeszívó szeleppel van ellátva.

Jellemzők

- Légbeszívó szeleppel együtt
- Fagymentes kialakítás
- 150 - 450 mm között változtatható beépítési hossz
- A szeleptülék és a szeleptányér a fal belső, fagyvédett területen kerül beépítésre
- Roppantós csatlakozócsonk a belső vízoldalon
- Könnyen szerelhető szelepkonstrukció
- Minden, az áramló közeggel érintkező rész korrózióálló sárgarézből vagy műanyagból készül
- Króm bevonatos külső csaprész
- EPDM tömítések

Alkalmazási terület

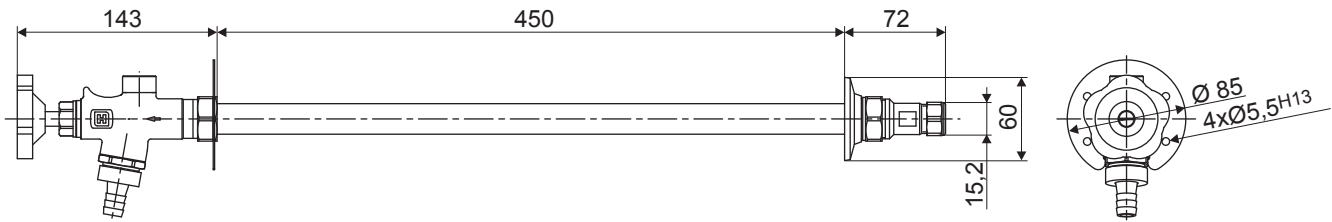
Vegyes tüzelésű kazánok integrált vízmelegítővel, vagy kondenzációs tekercsek zárt szilárd tüzelésű fűtési rendszerekben, EN 12828 szerint.

Műszaki adatok

Közeg	Víz és esővíz
Üzemi hőmérséklet	-30 ... 60°C
Üzemi nyomás	max. 10 bar (PN10)
k_{vs} -érték	2,3 m ³ /h

Méreték

Minden méret mm-ben

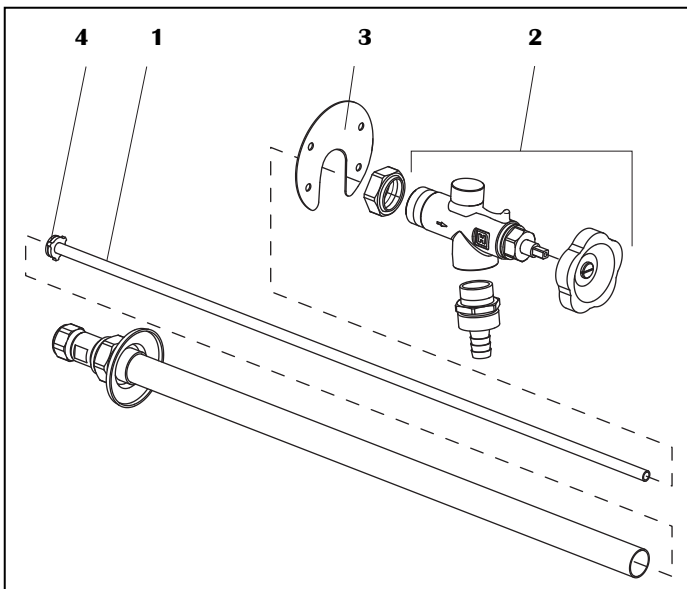


Rendelési információk

Megnevezés	DN	Típuszám
Alwa frost - fagymentes kültéri falicsap 150 - 450 mm falvastagságra	15	V4710X0015

Alkatrészek

V4710X (2009-től gyártott modellek)



1	Szelepbetét	150 - 450 mm	VS1410A002
2	Külső csaptest		VS1410B002
3	Fali rögzítő lemez		VS1410C002
4	Tömítés készlet		VS1410E002

Honeywell

Honeywell Szabályozástechnikai Kft.

1139 Budapest
Petneházy u. 2-4.

Tel: (1) 451 4300
Fax: (1) 451 4343